

LIQUID CRYSTAL DISPLAY ELEMENT AND ITS MANUFACTURE

Patent Number: JP2001013506
Publication date: 2001-01-19
Inventor(s): NISHIYAMA SEIJI;; NAKAO KENJI;; KAMIMURA TSUYOSHI
Applicant(s): MATSUSHITA ELECTRIC IND CO LTD
Requested Patent: JP2001013506
Application Number: JP20000129509 20000428
Priority Number(s):
IPC Classification: G02F1/1339; G02F1/1334
EC Classification:
Equivalents:

Abstract

PROBLEM TO BE SOLVED: To provide a liquid crystal display element with little deterioration of display quality caused by temperature variation by improving the temperature characteristics of the display quality affected by high hardness and low elasticity of post spacers or the like.

SOLUTION: The element comprises a pair of substrates 1, 2 equipped with transparent electrodes 5, 6, spacers 3 arranged between the pair of substrates 1, 2 to maintain the gap between them constant and a liquid crystal layer 4 enclosed between the substrates 1, 2. In this case, the spacers 3 are elastic, and the element is made in such a way that the sum of repulsion of the spacers 3 and the internal pressure of the liquid crystal layer 4 is always nearly 1 atm and the repulsion of the spacers 3 and the internal pressure of the liquid crystal layer linearly vary respectively with respect to temperature variation in the use temperature range of the element.

Data supplied from the esp@cenet database - I2

(19) 日本国特許庁 (JP)

(12) 公開特許公報 (A)

(11) 特許出願公開番号

特開2001-13506

(P2001-13506A)

(43) 公開日 平成13年1月19日 (2001.1.19)

(51) Int.Cl. ⁷	識別記号	FI	テ-マ-ト* (参考)
G 0 2 F 1/1339	5 0 0	G 0 2 F 1/1339	5 0 0 2 H 0 8 9
1/1334		1/1334	

審査請求 未請求 請求項の数16 OL (全 16 頁)

(21) 出願番号 特願2000-129509(P2000-129509)
 (22) 出願日 平成12年4月28日 (2000. 4. 28)
 (31) 優先権主張番号 特願平11-124011
 (32) 優先日 平成11年4月30日 (1999. 4. 30)
 (33) 優先権主張国 日本 (JP)

(71) 出願人 000005821
 松下電器産業株式会社
 大阪府門真市大字門真1006番地
 (72) 発明者 西山 誠司
 大阪府門真市大字門真1006番地 松下電器
 産業株式会社内
 (72) 発明者 中尾 健次
 大阪府門真市大字門真1006番地 松下電器
 産業株式会社内
 (74) 代理人 100101823
 弁理士 大前 要

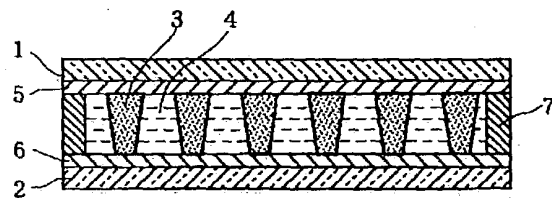
最終頁に続く

(54) 【発明の名称】 液晶表示素子及びその製造方法

(57) 【要約】

【課題】 柱状スペーサなどが硬く、弾性が小さいことによる、表示品位の温度特性を改善し、温度変化による表示品位の劣化の少ない液晶表示素子を提供することを目的とする。

【解決手段】 透明電極5、6を備えた一对の基板1、2と、一对の基板1、2間に配置され基板間隙を一定に保つためのスペーサ3と、基板1、2間に封入された液晶層4とを有する液晶表示素子において、前記スペーサ3は弾性を有しており、液晶表示素子の使用温度範囲内における温度変化に対して、前記スペーサ3の反発力と前記液晶層4の内圧との和が常にはほぼ1気圧であって且つスペーサ3及び液晶層内圧がそれぞれリニアに変化するよう構成されている。



【特許請求の範囲】

【請求項1】 一对の基板間に配置され基板間隙を一定に保つための柱状スペーサと、基板間に封入された液晶層とを有する液晶表示素子において、前記スペーサは弾性を有しており、液晶表示素子の使用温度範囲内における温度変化に対して、前記スペーサの反発力と前記液晶層の内圧との和が常にほぼ大気圧と等しいことを特徴とする液晶表示素子。

【請求項2】 前記スペーサの反発力と前記液晶層の内圧との和が常にほぼ大気圧と等しく、且つスペーサ及び液晶層内圧がそれぞれニアに変化するように構成されていることを特徴とする請求項1記載の液晶表示素子。

【請求項3】 一对の基板間に配置され基板間隙を一定に保つための柱状スペーサと、基板間に封入された液晶層とを有する液晶表示素子において、前記スペーサは弾性を有しており、常温と、液晶表示素子の最高使用温度の範囲内における温度変化に対して、前記スペーサの反発力と前記液晶層の内圧との和が常にほぼ大気圧と等しいことを特徴とする液晶表示素子。

【請求項4】 前記スペーサの反発力と前記液晶層の内圧との和が常にほぼ大気圧と等しく、且つスペーサ及び液晶層内圧がそれぞれニアに変化するように構成されていることを特徴とする請求項3記載の液晶表示素子。

【請求項5】 一对の基板間に配置され基板間隙を一定に保つための柱状スペーサと、基板間に封入された液晶と高分子化合物から構成される高分子分散型液晶層とを有する液晶表示素子において、前記スペーサは弾性を有しており、液晶表示素子の保存温度範囲内における温度変化に対して、前記スペーサの反発力と前記液晶層の内圧との和が常にほぼ大気圧と等しいことを特徴とする高分子分散型の液晶表示素子。

【請求項6】 前記スペーサの反発力と前記液晶層の内圧との和が常にほぼ大気圧と等しく、且つスペーサ及び液晶層内圧がそれぞれニアに変化するように構成されていることを特徴とする請求項5記載の高分子分散型の液晶表示素子。

【請求項7】 前記スペーサは、前記一对の基板のうち少なくとも一方にパターンニングプロセスにより直接形成されていることを特徴とする請求項1、3、5の何れかに記載の液晶表示素子。

【請求項8】 前記スペーサが、ポリスチレン系ポリマー化合物、アクリル系ポリマー化合物、ポリエステル系ポリマー化合物、シリコン系ポリマー化合物、ポリカーボネイト系ポリマー化合物、ポリシロキサン系ポリマー化合物、ポリエチレン系ポリマー化合物、ポリウレタン系ポリマー化合物のうちいずれかの1種類の材料もしくは2種類以上の複合材料から成ることを特徴とする請求

項7記載の液晶表示素子。

【請求項9】 前記スペーサは、一方の基板から他方の基板に向かって先細状に形成されていることを特徴とする請求項1、3、5、7の何れかに記載の液晶表示素子。

【請求項10】 前記スペーサが、前記一对の基板間で完全な中空構造もしくは一部中空構造となっていることを特徴とする請求項1、3、5、7の何れかに記載の液晶表示素子。

【請求項11】 前記スペーサが、前記一对の基板間の法線方向の長さの分布を有することを特徴とする請求項1、3、5、7の何れかに記載の液晶表示素子。

【請求項12】 前記スペーサが、前記一对の基板間の法線方向の長さにおいて、平均値とばらつきからなる分布を有し、ばらつきが平均値の大略3%~6%の範囲にあることを特徴とする請求項11記載の液晶表示素子。

【請求項13】 前記スペーサの形成密度が、大略5個/mm²~2000個/mm²の範囲であることを特徴とする請求項1、3、5、7の何れかに記載の液晶表示素子。

【請求項14】 前記スペーサが、上記一对の基板のうち、少なくとも一方の遮光部に形成されていることを特徴とする請求項1、3、5、7の何れかに記載の液晶表示素子。

【請求項15】 前記液晶層の内圧が大略0kgf/cm²から0.9kgf/cm²の範囲にあることを特徴とする請求項1、3、5、7の何れかに記載の液晶表示素子。

【請求項16】 一对の基板間に配置され基板間隙を一定に保つための柱状スペーサと、基板間に封入された液晶層とを有する液晶表示素子の製造方法において、一对の基板の少なくとも一方に複数のスペーサを形成し、このスペーサに所定の大きさの弾性力を付与するための処理を行う工程と、スペーサが形成された一对の基板間に封入された液晶層を形成する工程と、液晶層形成工程と同時に、もしくは、その後に、大略0.1kgf/cm²~1.0kgf/cm²の圧力値で基板間を均一に押圧する工程と、とを含むことを特徴とする液晶表示素子の製造方法。

【発明の詳細な説明】

【0001】

【発明の属する技術分野】本発明は、例えば光シャッタなどに利用される液晶表示素子及びその製造方法に関するものである。

【0002】

【従来の技術】従来の一般的なツイステッドネマティック液晶（以下、TN液晶と称する）とアクティブマトリクス方式とを組み合わせた液晶表示素子は、2枚の電極付基板の間にTN液晶を挟持し、上記基板間に電圧を印

加し、この印加電圧に応じて液晶の分子の配向状態を変化させる。液晶分子は配向状態により光の透過率が変化する。このように、TN液晶は電圧により光の透過率を制御する方式（縦電界型）を用いている。液晶表示素子は、薄膜トランジスタ（以下、TFTと称する）に代表される電圧の印加、非印加を制御するスイッチング素子と画素電極を形成したアクティブマトリクス基板と、対向基板と、両基板間に封入された液晶と、両基板外側に配置された偏光板から構成される。この両基板に形成された電極間に印加された電圧により、液晶分子は配向状態を変化させ、光の透過率が変化する。

【0003】しかし、このような一般的な液晶表示素子においては、視野角、すなわち、画面を見る角度が変われば、観測者にとって透過光の旋光性が変わるため明暗の状態が変化してしまう。例えば、白表示を行っている画面に対して垂直方向の正面から、つまり画面の法線方向から見る場合コントラスト比の良い画像が見えるが、同じ画面を法線方向よりも斜め下方向から見る場合には黒っぽく見える。さらに下方向から見ると明暗が逆転するいわゆる階調反転現象が起こる。また、斜め上方向から見る場合には白っぽく見える。この現象は、液晶に基板の法線方向に電界を印加し、電界方向に沿って液晶分子を立ち上がらせることで旋光性を制御する表示方式であり、液晶分子の立ち上がり方向が決まっているために起きる。セル厚の均一性を得るために多数のスペーサという微小球を散布するために、いわゆるざらつき感などが生じやすく、表示品位に悪影響を及ぼしている。

【0004】また、このような視野角の問題を改善する方法として最近、横電界型が注目されている。横電界型は、前述のように従来の液晶表示素子が基板の法線方向に電界を印加し、液晶の配向状態を制御しているのに対して、基板に平行な横方向電界で制御する方式である。この方式は原理的に広視野角であり、しかも色調の変化が少ないため、最も効果の高い改善案として考えられている。このように横電界型液晶表示素子の視野角は縦電界型のものに比べ格段に広いが、コモン電極、ソース電極、スイッチ素子など遮光部分が多く、画素の開口率が従来のTN型より低くならざるを得ない。このためセル厚を得るために多数散布されるスペーサ粒子が表示品位へ与える悪影響は従来のTN方式よりも大きい。

【0005】これらの課題を解消し、良好な表示品位を得るため、TFTなどのスイッチング素子が形成されたアクティブマトリクス基板上の遮光部に柱状のスペーサを形成したり、カラーフィルターの画素部にブラックマトリクスに代表される遮光部に柱状スペーサを形成するなどの方法が採用されている。

【0006】従来のTN型のものにおいては、スペーサ粒子の散布を不用とする構造のものが提案されている。例えば特開平7-281295号公報ではアクティブマトリクス基板とカラーフィルタの形成されている基板の

双方に突起部を設け、これを突き合わせてスペーサ支柱とする液晶表示素子が提案されている。

【0007】横電界型のものに関しては、特開平6-214244号公報においてスペーサ粒子を用いない液晶表示素子が提案されている。この液晶表示素子では、コモン電極と画素電極（ソース電極）の両方を基板に垂直に立てるように形成し、これら両電極をスペーサ（支柱）とする事により、スペーサ粒子を必要としない。

【0008】また、従来の高分子分散型液晶材料（以下、PDLCと称する）とTFTなどのスイッチング素子を備えたアクティブマトリクス型基板との組合せによる液晶表示素子では、二枚の電極付基板間にマトリクス状の構造を有する高分子化合物（以下、高分子マトリクスと称する）中に、水滴状またはネットワーク状に液晶分子が分散する液晶層を挟持する構成を有している。電圧を印加した状態で、印加方向に配向している液晶分子の屈折率と前記高分子マトリクスの屈折率が等しくなるように両者の分子構造をデザインしておく。電圧印加状態では、液晶分子と高分子マトリクスとの屈折率は等しいので、PDLC層に対して入射する光は透過光となる。これに対して、電圧無印加時では液晶分子の配向方向は無秩序の方向に向いている。このため、高分子マトリクスと液晶分子との屈折率は通常異なっている。このため、PDLC層に入射する光は散乱光となる。このように、PDLCでは入射光に対して透過する状態と散乱する状態とを電圧印加の有無により切り換えている。

【0009】従来の高分子分散型液晶表示素子でも、良好な表示品位を実現するセル厚を得るために多数のスペーサという微小球を散布している。これら高分子分散型液晶表示素子では、高輝度ランプからの光を投射し、その映像をスクリーン上に拡大投射するプロジェクションディスプレイ用途や外光を液晶表示素子内に内付した反射板を利用して表示を行う反射型ディスプレイに用いられている。

【0010】

【発明が解決しようとする課題】従来のTN型液晶表示素子、もしくは、横電界型液晶表示素子で用いられている基板に予め形成されているスペーサーは、遮光部に設けることにより液晶層中のスペーサーの分散密度を見かけ小さくすることができる。しかし、その反面、温度変化に伴う表示品位の低下という課題がある。以下、図12を用いて説明する。

【0011】まず、室温から低温側への変化として、低温発泡の問題がある。液晶表示素子100が低温下に放置された場合、液晶分子の体積が収縮する。この際、セル厚が、前記液晶分子の体積収縮に追従してセル厚方向に収縮、すなわち、薄くなる必要がある。低温発泡108とは、このような液晶分子の体積収縮に対してセル厚が追従できず、液晶層中に真空の泡が発生する現象であ

る。基板にパターンニングにより形成されたスペーサー105が硬い場合、低温下での液晶104の体積収縮に対するセル厚の収縮が上記スペーサー105によって妨害されるため、低温発泡108が生じ易い。このような低温下でのセル厚の追従性およびざらつき感のない良好な表示品位確保の観点からは、適度に弾性を有するスペーサーが好ましい。

【0012】また、室温から高温への変化に際しては、表示斑の問題がある。これは、温度上昇によるセル厚のばらつきの増大に起因するものである。液晶表示素子に封入された液晶分子が加熱により膨張する。この液晶分子の温度上昇による膨張の結果、液晶表示素子内の体積は増大する。体積の増大は、基板間の間隙方向の変化すなわちセル厚の変化を引き起こす。この際、従来の液晶表示素子では、柱状スペーサーがセル厚の増大に追従できない。このため、セル厚の変化は液晶分子の熱膨張によって支配されるため、セル厚のばらつきが増大し、表示品位の均一性を損なってしまうという課題があった。

【0013】さらに、高分子分散型液晶表示素子、特に、光源からの光を液晶表示素子に投影し、その映像をスクリーンへ拡大投射する方式であるプロジェクションディスプレイに用いられるものについては、セル厚確保のためのスペーサーが拡大されることになる。PDLCPプロジェクションディスプレイでは、電圧無印加時は光散乱モードすなわち黒表示モード、いわゆる、ノーマリーブラックモードとなる。この際、従来の無着色球状スペーサーを用いると、スペーサーが散布された部分が散乱を生じず、光抜けとなってしまふ。このため、黒表示時の黒輝度が前記球状スペーサーの分散密度に比例して高くなってしまい、その結果、画面としては、コントラストの低下を招くことになる。

【0014】このような電圧無印加時のスペーサーからの光抜けに起因する黒輝度向上によるコントラスト低下を抑制するため、黒色もしくは遮光性を有する着色剤を添加したスペーサーを用いることもある。着色したスペーサーを用いて、光抜けを防止することにより、コントラストの低下は抑制できるが、新たな課題が浮上した。より高いコントラストを確保するためには、高階調での表示の均一性が重要となってくる。このため、セル厚の均一性を向上させる必要がある。セル厚均一性向上のためには、スペーサーの分散密度を増大させなければならない。スペーサーの分散密度を増大させると、スペーサー散布の際にスペーサー同士が接触、固まりを形成しやすくなり、これによるざらつき感が生じやすくなってしまふ。また、スペーサーそのものも拡大されるので、電圧印加時にザラツキ感が生じやすくなってしまふ。このように、コントラスト、階調性を含めた良好な表示品位を確保するためにはスペーサーの形状、特性などに課題があった。

【0015】また、従来の基板に直接形成されたスペーサーと高分子分散型液晶表示素子との組合せでは、保存温

度での信頼性、すなわち高温放置時の信頼性という課題があった。前記の高分子分散型液晶表示素子においては、温度の急激な変動により次のような問題が生じる。以下、図13を用いて説明する。

【0016】図13(a)は、常温(例えば20℃)の場合における液晶表示素子200の状態を表している。図13(a)において、スペーサー206は、その大きさが間隙幅と同じであるため、ガラス基板201および202からほとんど圧力を受けていない。

【0017】図13(b)は、高温(例えば85℃)の場合における液晶表示素子の状態を表している。この場合、加熱によって高分子マトリクス205と液晶204との容積が膨張し、液晶層209の内圧が増加する。ガラス基板201および202の中央部分は、周縁部分と異なりシール部材203によって固定されていないので、増加した内圧の影響で図13(b)に示されるように変形し、周縁部分から中央部分に近づくにつれ間隙幅が大きくなる。その結果、膨張した液晶204は中央部分に集中する。

【0018】図13(b)の状態から急激に常温に戻すと液晶層209は収縮する。この時、中央部分に集中した液晶は完全に元の状態に戻ることができず、その多くが中央部分に取り残された状態となる。そのため図13(c)に示されるように、ガラス基板201および202間の間隙幅は、各部分で異なった状態となる。このように、従来の高分子分散型液晶表示素子では、温度の急激な変動による液晶層の膨張、収縮のため、液晶層の厚みに異常を来し、その結果、表示品位が劇的に劣化するという問題点があった。

【0019】[従来例の問題点]以上の従来例の問題点を要約すれば、以下の通りである。

【0020】(1)TNモード等の液晶表示素子において、室温から低温への急激な温度変化による低温発泡に起因して、低温時の使用において表示品位が劣化する。

【0021】(2)TNモード等の液晶表示素子や高分子分散型液晶表示素子において、室温から高温への急激な温度変化によるセル厚ムラの発生に起因して、高温時の使用において表示品位が劣化する。

【0022】(3)高分子分散型液晶表示素子を急激な温度変化を伴う状態に放置しておくと、液晶層の膨張・収縮により液晶層の厚みムラが発生し、これにより表示品位が劣化する。

【0023】(4)スペーサーの形成密度の増大やスペーサーの配置等に起因して画像にザラツキ感が発生し、表示品位が劣化する。

【0024】本発明は、上記従来技術の課題に鑑み、柱状スペーサーが硬く、弾性が小さいことに起因した表示品位の温度特性を改善し、温度変化による表示品位の劣化の少ない液晶表示素子を提供することを目的とする。

【0025】もっと詳しくは、室温から低温への急激な

温度変化による液晶分子の収縮にもスペーサが追従でき、いわゆる、低温時の使用でも低温発泡のない表示品位の良好な液晶表示素子を提供することを目的とする。

【0026】また、高温時の使用でもセル厚ムラの無い、表示品位の良好な液晶表示素子を提供することを目的とする。

【0027】また、使用温度範囲において低温発泡及び高温でのセル厚ムラが生じることのない、表示品位の高い高分子分散型液晶表示素子を提供することを目的とする。

【0028】また、急激な温度変化を伴う状態に放置しておいても、液晶層の膨張・収縮による液晶層の厚みムラの発生がない、表示品位の良好な高分子分散型液晶表示素子を提供することを目的とする。

【0029】また、アクティブマトリクス基板もしくは対向基板の遮光部に、柱状スペーサ（非球状のスペーサを意味する）を予め形成しておくことにより、高コントラスト、高階調に対応可能なザラツキ感のない表示品位の良好な液晶表示素子を提供することを目的とする。

【0030】更に、上記の液晶表示素子を製造する方法を提供することを目的とする。

【0031】

【課題を解決するための手段】上記目的を達成するため、本発明は以下の手段を備えた。

【0032】本発明のうち請求項1記載の発明は、一对の基板間に配置され基板間隙を一定に保つための柱状スペーサと、基板間に封入された液晶層とを有する液晶表示素子において、前記スペーサは弾性を有しており、液晶表示素子の使用温度範囲内における温度変化に対して、前記スペーサの反発力と前記液晶層の内圧との和が常にほぼ大気圧と等しいことを特徴とする。

【0033】上記構成により、液晶表示素子の使用温度範囲内においてスペーサが常に弾性変形していることになる。この結果、低温発泡現象を防止でき、また高温でのセル厚の不均一性を防止でき、表示品位の向上を図ることができる。

【0034】また、スペーサに適度の弾性を付与することにより、スペーサの分布密度をざらつき感のない範囲に設定することが可能となる。かかる観点からも表示品位の向上が図れる。

【0035】なお、液晶層としては、TN型液晶層、S-TN型液晶層の他に、高分子分散型液晶層であってもよい。

【0036】請求項2記載の発明は、請求項1記載の液晶表示素子において、前記スペーサの反発力と前記液晶層の内圧との和が常にほぼ大気圧と等しく、且つスペーサ及び液晶層内圧がそれぞれリニアに変化するように構成されていることを特徴とする。

【0037】上記の如く、スペーサ及び液晶層内圧がそれぞれリニアに変化すれば、セル厚の均一性がより向上

される。

【0038】請求項3記載の発明は、一对の基板間に配置され基板間隙を一定に保つための柱状スペーサと、基板間に封入された液晶層とを有する液晶表示素子において、前記スペーサは弾性を有しており、常温と、液晶表示素子の最高使用温度の範囲内における温度変化に対して、前記スペーサの反発力と前記液晶層の内圧との和が常にほぼ大気圧と等しいことを特徴とする。

【0039】上記構成により、高温でのセル厚の不均一性を防止でき、表示品位の向上を図ることができる。

【0040】請求項4記載の発明は、請求項3記載の液晶表示素子において、前記スペーサの反発力と前記液晶層の内圧との和が常にほぼ大気圧と等しく、且つスペーサ及び液晶層内圧がそれぞれリニアに変化するように構成されていることを特徴とする。

【0041】上記構成により、高温でのセル厚の均一性がより向上される。

【0042】請求項5記載の発明は、一对の基板間に配置され基板間隙を一定に保つための柱状スペーサと、基板間に封入された液晶と高分子化合物から構成される高分子分散型液晶層とを有する液晶表示素子において、前記スペーサは弾性を有しており、液晶表示素子の保存温度範囲内における温度変化に対して、前記スペーサの反発力と前記液晶層の内圧との和が常にほぼ大気圧と等しいことを特徴とする。

【0043】上記構成の高分子分散型液晶表示素子であれば、保存温度範囲内においてスペーサが常に弾性変形していることになる。この結果、温度の急激な変化に対して基板間の間隙幅の歪み（すなわち液晶層の厚みのぼらつき）が生じることを防止でき、セル厚を一定に保つことができ、表示品位の向上を図ることができる。

【0044】請求項6記載の発明は、請求項5記載の高分子分散型液晶表示素子において、前記スペーサの反発力と前記液晶層の内圧との和が常にほぼ大気圧と等しく、且つスペーサ及び液晶層内圧がそれぞれリニアに変化するように構成されていることを特徴とする。

【0045】上記の如く、スペーサ及び液晶層内圧がそれぞれリニアに変化すれば、セル厚の均一性がより向上される。

【0046】請求項7記載の発明は、請求項1、3、5の何れかに記載の液晶表示素子において、前記スペーサは、前記一对の基板のうち少なくとも一方にパターンニングプロセスにより直接形成されていることを特徴とする。

【0047】上記構成により、スペーサの大きさ、分布密度等を考慮して、希望する弾性を付与したスペーサが得られる。

【0048】請求項8記載の発明は、前記スペーサが、ポリスチレン系ポリマー化合物、アクリル系ポリマー化合物、ポリエステル系ポリマー化合物、シリコン系ポリ

マー化合物、ポリカーボネイト系ポリマー化合物、ポリシロキサン系ポリマー化合物、ポリエチレン系ポリマー化合物、ポリウレタン系ポリマー化合物のうちいずれかの1種類の材料もしくは2種類以上の複合材料から成ることを特徴とする。

【0049】請求項9記載の発明は、請求項1、3、5、7の何れかに記載の液晶表示素子において、前記スペーサは、一方の基板から他方の基板に向かって先細状に形成されていることを特徴とする。

【0050】上記構成により、希望する弾性力を付与した弾性スペーサが得られる。

【0051】請求項10記載の発明は、請求項1、3、5、7の何れかに記載の液晶表示素子において、前記スペーサが、前記一对の基板間で完全な中空構造もしくは一部中空構造となっていることを特徴とする。

【0052】上記構成により、希望する弾性力を付与した弾性スペーサが得られる。

【0053】請求項11記載の発明は、請求項1、3、5、7の何れかに記載の液晶表示素子において、前記スペーサが、前記一对の基板間の法線方向の長さの分布を有することを特徴とする。

【0054】また、請求項12記載の発明は、請求項11記載の液晶表示素子において、前記スペーサが、前記一对の基板間の法線方向の長さにおいて、平均値とばらつきからなる分布を有し、ばらつきが平均値の略3%~6%の範囲にあることを特徴とする。

【0055】上記構成により、スペーサの長さの分布を考慮して、スペーサに最適な弾性を付与することができる。

【0056】請求項13記載の発明は、請求項1、3、5、7の何れかに記載の液晶表示素子において、前記スペーサの形成密度が、略5個/mm²~2000個/mm²の範囲であることを特徴とする。

【0057】上記構成により、スペーサの形成密度の分布を考慮して、スペーサに最適な弾性を付与することができる。

【0058】請求項14記載の発明は、請求項1、3、5、7の何れかに記載の液晶表示素子において、前記スペーサが、上記一对の基板のうち、少なくとも一方の遮光部に形成されていることを特徴とする。

【0059】上記構成により、開口率が向上する。

【0060】請求項15記載の発明は、請求項1、3、5、7の何れかに記載の液晶表示素子において、前記液晶層の内圧が略0kgf/cm²から0.9kgf/cm²の範囲にあることを特徴とする。

【0061】スペーサが弾性変形状態であるときは、液晶層の内圧も大気圧より小さい。従って、液晶層の内圧からもスペーサの弾性変形状態を規定することができる。

【0062】請求項16記載の発明は、一对の基板間に

配置され基板間隙を一定に保つための柱状スペーサと、基板間に封入された液晶層とを有する液晶表示素子の製造方法において、一对の基板の少なくとも一方に複数のスペーサを形成し、このスペーサに所定の大きさの弾性力を付与するための処理を行う工程と、スペーサが形成された一对の基板間に封入された液晶層を形成する工程と、液晶層形成工程と同時に、もしくは、その後、大略0.1kgf/cm²~1.0kgf/cm²の圧力値で基板間を均一に押圧する工程と、とを含むことを特徴とする。

【0063】基板への押圧力を規制するのは、0.1kgf/cm²よりも小さければ、スペーサに弾性変形を生じさせることができず、1.0kgf/cm²よりも大きければ、スペーサが塑性変形してしまうからである。

【0064】

【発明の実施の形態】以下に、本発明の実施の形態を図面に基づいて説明する。

【0065】(実施の形態1) 図1は実施の形態1に係る液晶表示素子の簡略化した断面図である。液晶表示素子は、一对のガラス基板1、2と、基板1、2間に配置され基板間隙を一定に保つための柱状スペーサ3と、基板1、2間に封入された液晶層4とを有する。ガラス基板1、2の内側面には、それぞれ透明電極5、6が形成されている。尚、図中、7は基板1、2を固着し液晶層4を封止するためのシール部である。

【0066】前記スペーサ3は弾性を有しており、液晶表示素子の使用温度範囲(本実施の形態では0°~85°)内において、弾性変形状態となっている。即ち、上記表示素子の使用温度範囲内における温度変化に対して、前記スペーサ3の反発力と前記液晶層4の内圧との和が常にほぼ1気圧であって且つスペーサ3及び液晶層4内圧がそれぞれリニアに変化するように構成されている。このような構成により、低温時の使用でも低温発砲のない表示が可能となり、高温時の使用でもセル厚ムラのない表示が可能となり、表示品位を向上する。また、セル厚の均一を高めるためには、スペーサの分布密度を大きくする必要はあるが、本発明においてはスペーサ3が適度の弾性を有するため、従来程度のスペーサの分布密度までは必要なく、スペーサの分布密度をざらつき感の発生しない程度に設定することができる。従って、セル厚の十分な均一性が得られ、しかも、スペーサの分布密度の増大起因したざらつき感の発生を防止でき、表示品位を向上することができる。

【0067】以下に、上記構成の液晶表示素子の製造方法について説明する。

【0068】先ず、従来と同様の方法に基づき、透明電極5、6が形成された一对の基板1、2を作製する。次いで、基板1にスペーサ3を形成する。

【0069】スペーサ3の形成方法を図2を参照して具

体的に説明する。ここでは、一例として、透明電極5が成膜された基板1にカーボンを含む感光性ポリマーを用いた工程について述べることにする。アクリル系ネガ型レジストを固形成分比38%となるように、濃度調整し、カーボンパウダーを5%混合させた。ここでカーボンパウダーは柱状スペーサを黒色に着色する手段であり、可視光を吸収する物質ならばよい。スピナーを用いて上記ガラス基板1上に均一のレジスト膜10を形成する(図2(b))。これを、回転数は500rpmで5秒間の後、1300rpmで30秒間とした。しかる後に、80℃で3分間アリーブを行った。さらに図2(c)に示すように、マスク11を用いたフォトリソグラフィ技術で以下に述べる所定形状の柱状スペーサ3を形成した。なお、この際のUV照射強度は、15mW/cm²、露光時間は3秒間とした。

【0070】従来の柱状スペーサでは、弾性が小さく、スペーサのばらつきも制御困難であることから、本実施の形態では、以下の方法でスペーサに弾性を付与した。

【0071】まず、第一の方法としては、図3に示すような形状のスペーサを現像条件の検討などにより形成した。尚、図3(a)は弾性変形した状態のスペーサを示し、図3(b)は弾性変形する前の状態のスペーサを示している。具体的には、予め円錐状3Aもしくは三角錐状3Bもしくは四角錐状3Cもしくは多角錐状3Dなど基板間で断面が細っていく構造をとるスペーサを形成することにより、押圧した際に、液晶表示素子中のスペーサ3を弾性変形状態とする方法である。

【0072】第二には、図4に示すようにスペーサ3の内部9の一部もしくは全部を中空状態にすることにより、押圧した際に、液晶表示素子中のスペーサ3を弾性変形状態とする方法である。

【0073】第三には、レジスト中にゴム系樹脂パウダーやシリコン系樹脂パウダーを混合させることで弾性化させる方法である。樹脂パウダーの混合量は、3%以下で有効であって、弾性変形ができる。尚、樹脂であれば、上記のものに限る必要はない。

【0074】第四には、レジストの重合度を下げる方法である。レジスト中の架橋剤の濃度を下げることで、弾性化を実現した。

【0075】第五はスペーサ柱の両端を小さくする方法である。

【0076】上記のいずれの方法によっても、スペーサに弾性を付与することができる。

【0077】以下の例では、上記第一の方法、即ち、四角錐状3Cの柱状スペーサ3を用いた場合について説明する。具体的な製造は、フォトリソグラフィ技術によるエッチング工程を繰り返すことにより、底面が一辺5μmの正方形の四角錐状のスペーサ3を形成した。なお、四角錐状のスペーサの具体的な形状(例えば、底面の面積、自然長等)は、スペーサの形成の密度を考慮

し、且つ、使用温度範囲の最大温度および最小温度のいずれの温度においても、弾性変形状態を維持できるように変形量が得られる程度の弾性が付与されるように設定する必要がある。例えば、図5(a)に示すように、基板に形成された柱状スペーサの初期の高さをH1、基板間で押圧されて所定のセル厚みとなった図5(b)に示す状態での柱状スペーサの高さをH2とする(常温状態)。このとき、使用温度範囲の最小温度において、液晶層の熱収縮によるセル厚方向の長さがm1となった場合に、柱状スペーサの高さはm1に変形され、しかもこの高さはm1では柱状スペーサは弾性変形状態であることが必要であり、また、同様に使用温度範囲の最大温度において、液晶層の熱膨張によるセル厚方向の長さがm2となった場合に、柱状スペーサの高さはm2(但し、m2<H1)に変形され、しかもこの高さはm2では柱状スペーサは弾性変形状態であることが必要である。一方、スペーサの形成の密度を小さくしすぎると、セル厚の均一性が劣るし、逆に大きすぎるとスペーサに起因した光漏れが大きくなる。従って、このようなスペーサの形成の密度に関連する問題を考慮して、しかも、使用温度範囲の最大温度および最小温度のいずれの温度においても、弾性変形状態を維持できるように、スペーサの形状を設定することが必要となる。

【0078】上記の考え方にに基づき、本実施の形態1では、底面が5.00μm、スペーサの高さの平均値が4.70μm、ばらつきが大略3%程度、形成の密度が大略300個/mm²となるように設定した。しかる後、200℃の温度でポストバークを行った。次に、一方の基板の周辺部にシール部7を印刷する(図3(e))。次いで、プレス装置を使用して、一對の透明電極5、6付基板1、2を重ね合わせた状態で加圧・加熱して、シール部7を硬化させる(図3(f))。その後、シール部7の一部に設けられた注入口から、一對の基板1、2で形成された隙間に液晶材料を注入し、液晶層4を形成する。

【0079】次に、セル厚を所定の値とするために、液晶表示素子を押圧する。押圧値Fを0.3kgf/cm²とした。この際、スペーサ3は弾性変形の状態に一部ある。

【0080】上記工程により作製した液晶表示素子のセル厚は平均値4.65μm、ばらつき0.12μmを得ることができ、液晶表示装置の視認性やコントラストが大幅に向上した。この際、基板面に形成したスペーサの高さの平均値が4.70μmであることから、この状態ではスペーサの一部が弾性変形状態であることがわかる。なお、柱状スペーサは、底面、高さ、形成の密度は、上記の値に限定されるものではなく、底面が、3μm以上20μm以下、スペーサの高さの平均値が3μm以上20μm以下、スペーサの形成密度が5個/mm²以上2000個/mm²以下であれば、スペーサが温度

変化に十分に追従できるという効果を発揮することが本発明者によって確認されている。

【0081】また、柱状スペーサを中空にして弾性を付与する場合においても、上記四角錐状スペーサに関する説明が当てはまる。中空状スペーサの場合には、外円の半径が $3\mu\text{m}$ 以上 $20\mu\text{m}$ 以下、内円の半径が $2\mu\text{m}$ 以上 $15\mu\text{m}$ 以下、断面積が $4\mu\text{m}^2$ 以上 $140\mu\text{m}^2$ 以下、スペーサの高さの平均値が $3\mu\text{m}$ 以上 $20\mu\text{m}$ 以下、スペーサの形成密度が 5 個/ mm^2 以上 2000 個/ mm^2 以下であれば、スペーサが温度変化に十分に追従できるという効果を発揮することが本発明者によって確認されている。

【0082】なお、上記の具体的な数値は、スペーサ材料をアクリル系ポリマー化合物からなるネガ型レジストを用いた場合のものである。後述するように、スペーサ材料を他の材料を用いた場合にあっても、上記のアクリル系ポリマー化合物の場合と同様な考え方により、スペーサの形状、形成密度を最適な数値範囲で設定すれば、上記と同様にスペーサが温度変化に十分に追従できるという効果を発揮する。

【0083】次いで、上記方法により作製された液晶表示素子を室温から -20°C の環境に暴露した。以下、図6を用いて説明する。図6(a)は室温時の液晶表示素子を示す。この状態において、スペーサの一部もしくは全てが弾性変形している。図6(b)は低温下での液晶表示素子の状態を示す図である。液晶層4が低温下での体積収縮のため、その厚み方向も収縮している。本実施の形態では、スペーサ3も弾性を有し、液晶層4の収縮に追従できるため、低温下でも低温発泡現象は発生しなかった。

【0084】さらに、上記方法により作製された液晶表示素子を 20°C から 40°C の高温での環境に曝した。以下、図7を用いて説明する。図7(a)、図7(b)、図7(c)を参照して、以下に、急激に温度変化により、本発明に係る液晶表示素子に生じる構造上の変化について説明する。

【0085】まず、図7(a)に、常温(本実施の形態では 20°C)の場合における液晶表示素子の状態を示す。この状態では、大気圧と、液晶層4の基板1、2に対する圧力(以下、液晶層4の内圧と呼ぶ。)との差の圧力が外側から2枚のガラス基板1、2に加わり、その結果、スペーサ3が圧縮されている。

【0086】図7(b)に、図7(a)の常温状態の液晶表示素子を使用温度の上限に昇温したときの液晶表示素子の状態を示している。この状態では、加熱により液晶層4の内圧が増加している。

【0087】本実施の形態に於いては、スペーサ3の線膨張係数は $7.0\sim 10.0\times 10^{-5}$ ($1/\text{K}$)、液晶層4の液晶材料の線膨張係数は 7.0×10^{-4} ($1/\text{K}$)である。加熱による液晶層4の内圧の増加は液晶分

子の膨張に依存する。

【0088】図8に、一定大気圧の下での、液晶表示素子が所定の温度範囲で昇温及び降温される場合の液晶層4の内圧 P_i とスペーサ3の反発力 P_r との関係の一例を示す。尚、同図に於いては、大気圧が $1.0\text{kgf}/\text{cm}^2$ である。横軸は 20°C から 60°C までの範囲の温度 T を示す。縦軸は、 $0.3\text{kgf}/\text{cm}^2$ から $0.7\text{kgf}/\text{cm}^2$ 間での範囲の圧力 P を示す。実線 L_1 は、液晶層4に加わる圧力すなわち液晶層4の内圧 P_i を示し、一点鎖線 L_2 はスペーサ3に加わる圧力すなわち単位面積あたりのスペーサ3の反発力 P_r を示す。以下、単位面積あたりのスペーサ3の反発力を単にスペーサの反発力 P_r と呼ぶ。

【0089】上記温度範囲においては、液晶層4の内圧もスペーサの反発力 P_r も存在し、それらの和は大気圧と等しいことがわかる。すなわち、液晶表示素子は、液晶層4の内圧とスペーサ3の反発力 P_r とによって大気圧に対抗している。

【0090】温度の上昇に比例して液晶層4の内圧が上昇すると、スペーサ3の反発力 P_r は減少するが、本例に於ける温度範囲(20°C から 60°C)では、スペーサ3は常に反発力 P_r を有する。すなわち、圧縮されているスペーサは、液晶層4内のいたる所でその反発力 P_r によってガラス基板1、2を内側から押し上げて、圧縮された状態を保持する。結果的に、図7(b)に示すように、シール部7によって固定される周縁部分以外、間隙幅は均等に広がる。

【0091】図7(c)に、液晶表示素子を図7(b)に示した高温状態から常温までに低下させた状態を示す。図7(b)に示すように高温状態の液晶表示素子を冷却すると、液晶層4の内圧が減少しスペーサ3の反発力 P_r は増加する。すなわち、膨張した液晶層4は、ガラス基板1、2とスペーサ3とが常に接触しながら収縮する。このため、液晶層4は、場所によって収縮度合いが異なることなく、全体的に均一に収縮する。結果として、高温状態から降温された場合でも、図7(c)に示されるように、完全に元の状態(図7(a))に戻る。

【0092】実施の形態1の比較例として弾性変形が小さい、固いスペーサ150を用いた場合の液晶表示素子の温度変化に対するスペーサの状態を図14に示し、図15に比較例の液晶層151の内圧とスペーサ150の反発力との関係を示す。高温になるとスペーサ150が液晶層の膨張に追従できず、基板の中央部が大きく撓んでしまい、表示性能が劣化する。

【0093】このことは、図15にも示されている。即ち、スペーサの反発力は温度の上昇とともに急激に減少し、ある温度を越えると、0になってしまう。これは、大部分のスペーサが基板から離れていることを示す。これ以上の温度では、基板同士を張り合わせている張力の影響で中央部が膨らんでいく。尚、液晶層の内圧は温度

上昇とともに、上昇し続ける。よって、比較例では、使用温度範囲が狭く、使用温度範囲を大きくするためにはスペーサに弾性を付与する必要性が理解される。

【0094】このようにして、本実施の形態では、スペーサ3が弾性的に圧縮されている限り、温度の変動による二枚のガラス基板間の間隙幅の歪み、すなわち液晶層の厚み T_c のばらつきを防止することができる。また、さらに、上記説明において温度範囲を $20^{\circ}\text{C}\sim 60^{\circ}\text{C}$ としたが、本発明者の実験結果によれば、 $0^{\circ}\text{C}\sim 85^{\circ}\text{C}$ の温度範囲においてもスペーサが追従できることが立証されている。従って、液晶層4の内圧とスペーサ3の反発力 P_r とが存在し、且つそれらの和が大気圧と等しい限り本発明の効果が得られることになる。例えば、液晶表示素子には用途により使用温度が異なり、この使用温度範囲で斑の発生がない必要がある。たとえば、車内で用いることが多いカーナビゲーションシステム用途では、比較的高温となるが、これに対してもスペーサの弾性、形成密度、押厚などを最適化することにより、実施可能である。他に、ノート型パーソナルコンピュータ用途、パーソナルコンピュータモニタ用途、プロジェクションディスプレイ用途、携帯情報端末及び携帯電話用途、反射型液晶テレビモニター用途など各々の使用温度範囲においても同様に実施可能である。

【0095】また、この結果、セル厚のばらつきが生じることにはなかった。また、表示斑を生じることにもなかった。

【0096】本発明の液晶表示素子の動作モードは、電界によって分子配列の制御を行い得る動作モードであれば如何なる動作モードでもよいが、厳しいセル厚制御が要求されるIPS (In-plane switched) モード、TNモード、STN (Super Twisted Nematic) モード、強誘電性液晶モード等に特に効果がある。液晶パネルの表示モードとしては、電圧無印加時に光が透過しない黒表示となるノーマリーブラックモード (NB) 及び光が透過し白表示となるノーマリーホワイトモード (NW) のどちらをも使用することができる。スペーサ形成密度に関しては、本実施の形態では、大凡 300 個/ mm^2 としたが、大凡 10 個/ mm^2 から大凡 2000 個/ mm^2 までは、同様に実施可能である。この際、形成密度が大きくなるにしたがって、弾性変形時の応力を小さくしていく必要がある。基本的には、スペーサの高さの平均値とそのばらつきが同じであれば、スペーサの応力は形成密度に反比例する。形成密度が 5 個/ mm^2 以下になると、セル厚を均一に保つためには、応力印加時にほとんどスペーサが変形せず、追従性がなくなり、低温発泡現象や高温時のセル厚ムラなどを生じてしまう。このように、良好な表示品位を保つためには、ある程度の形成密度は必要である。また、形成密度が 2000 個/ mm^2 を越えると、現状ではスペーサの形成が困難となるため、実施不可能である。これら、追従性を得るために、

基板面の法線方向の大きさの異なる2種類以上のスペーサを形成することも有効である。また、面内において、弾性の異なる2種類以上のスペーサを形成することも有効である。

【0097】本実施の形態では、スペーサの一部もしくは全部が弾性変形させるために、液晶材料を基板間に封入する工程において、基板間に均一に $0.3\text{kgf}/\text{cm}^2$ の圧力で押圧しているが、例えば、スペーサの形成密度、弾性などを最適化することにより、 $0.1\text{kgf}/\text{cm}^2$ から $1.0\text{kgf}/\text{cm}^2$ までの均一な押圧によっても同様に実施可能である。

【0098】さらには、スペーサの弾性挙動を記述するのに、本実施の形態ではパネル面の押圧値で規定しているが、液晶表示素子内部の液晶層4の内圧の挙動により記述しても差し支えない。この際、液晶層4の内圧の取りうる値は、大凡 $0.1\text{kgf}/\text{cm}^2$ から $1.0\text{kgf}/\text{cm}^2$ であれば、同様に実施可能である。これらの範囲外では、セル厚が液晶層の挙動に追従できなくなってしまうため、実施不可能である。

【0099】スペーサ材料として、本実施の形態では、アクリル系ポリマー化合物からなるネガ型レジストを用いたが、他にポリスチレン系ポリマー化合物、アクリル系ポリマー化合物、ポリエステル系ポリマー化合物、シリコン系ポリマー化合物、ポリカーボネイト系ポリマー化合物、ポリシロキサン系ポリマー化合物、ポリエチレン系ポリマー化合物、ポリウレタン系ポリマー化合物のうちいづれかを用いても同様に実施可能である。また上記化合物において、2種類以上を混合して用いた、共重合体もしくはポリマーアロイ化合物によっても同様に実施可能である。

【0100】また本実施の形態では、上記材料を用いてフォトリソグラフィをガラス基板面で行い、スペーサを直接形成したが、例えば上記化合物からなるプラスチック基板にプレスなどでスペーサを形成しても同様に実施可能である。

【0101】また、本実施の形態では、ガラス基板を用いた場合について述べたが、スイッチング素子としてアモルファスシリコン薄膜を用いた $a\text{-SiTFT}$ 基板、ドライバー内蔵型のポリシリコンTFT基板、さらには低温ポリシリコンTFT基板、熱アニールによる高温ポリシリコンTFT基板、また金属触媒などを他の方法で結晶化したポリシリコン基板、さらには、薄膜ダイオードTFDが形成された二端子型アクティブマトリクス基板でも、同様に実施可能である。

【0102】また、スペーサをカラーフィルターの画素部の遮光部に形成してもよい。この際、これらのスペーサが、室温から低温への温度変化の際に、液晶分子の収縮に追従するに十分な弾性を有しておけば、同様に実施可能である。

【0103】(実施の形態2) 図9は実施の形態2に係

る液晶表示素子の断面図である。本実施の形態では、液晶層4に代えて、液晶20と高分子マトリクス21からなる高分子分散型液晶層22を備えた高分子分散型液晶表示素子を用いたことに特徴がある。高分子マトリクス21は、3次元的な網目状の構造を有する高分子化合物である。液晶20は、高分子マトリクス21中に水滴状に分散する液晶、または水滴状に分散する液晶が互いに繋がったネットワーク状構造を有する液晶である。尚、液晶20と高分子マトリクス21との体積比率は、およそ4対1とされている。

【0104】このような高分子分散型液晶表示素子では、TN型液晶表示素子、STN型液晶表示素子、強誘電型液晶表示素子と異なり、低温発泡現象は見られない。しかし、液晶の流動性が低いため、高温側の斑はより顕著に発生する問題があった。この課題を解決するため、本実施の形態2に係る高分子分散型液晶表示素子は、実施の形態1と同様の柱状スペーサ3を用いた構成とした。この結果、プロジェクションディスプレイ用途のものでは、使用温度範囲10℃から50℃までセル厚が均一で良好な表示品位を保つことができた。また反射型液晶ディスプレイ用途でも使用温度範囲10℃から35℃までセル厚が均一で良好な表示品位を保つことができた。なお、高分子分散型液晶層22の作製は、通常の高分子分散型液晶層の作製と同様である。即ち、一対基板間に高分子前駆体と液晶材料の複合材料を真空注入法により基板間に充填し、加熱又は紫外線の照射により高分子前駆体を重合させて、液晶と高分子とを相分離させることにより高分子分散型液晶層22が得られる。

【0105】本実施の形態2では透明電極付きガラス基板を用いたが、スイッチング素子などが形成されたアクティブマトリクス基板の遮光部上に同様の手法を用いて、柱状もしくは非球状のスペーサを形成しても実施可能である。なお、アクティブマトリクス基板として、アモルファスTFT基板の他、駆動回路内蔵型の高温プロセスポリシリコンTFT基板、低温プロセスポリシリコンTFT基板、触媒法など他の方法により結晶化されたポリシリコンTFT基板、また、薄膜ダイオードTFDに代表される二端子型アクティブマトリクス型基板などと平坦化プロセスとの併用により同様に実施可能である。

【0106】プロジェクションディスプレイタイプでは、カラーフィルターなどを用いず、ダイクロミックミラーなど多層膜干渉性を利用した色分離手段が用いられることもある。このため、TFTなどが形成されたアクティブマトリクス基板の内、光を透過しない遮光部、例えばゲート信号線やソース信号線、もしくはこれらが交差している部分、TFT形成部などに対応するように対向基板上に柱状もしくは非球状のスペーサを形成することにより、高コントラスト、高階調対応可能で、ざらつき感の少ない表示品位の良好な液晶表示素子を得る

ことができる。

【0107】(実施の形態3) 図10は実施の形態3における液晶表示素子の断面図である。本実施の形態3の液晶表示素子は、実施の形態2で記述した高分子分散型液晶表示素子と同様の構成をとる。通常、高分子分散型液晶表示素子において、スペーサの弾性が小さければ厚みムラによる表示ムラが生じる。これは、高分子分散型液晶表示素子では、液晶分子の流動性が極めて小さく、高温保存時からの急激な温度変化では、元の状態に戻れないためである。このため、実施の形態1では使用温度範囲中で均一性を補償する必要のみであったが、高分子分散型液晶表示素子では、保存温度範囲で均一性を補償する必要がある。そこで、上記課題を解決するため、本実施の形態3に係る高分子分散型液晶表示素子では、実施の形態1において説明した方法でスペーサに弾性を付与すると共に、保存温度範囲での均一性を補償する観点から実施の形態2よりも更に大きな弾性力がスペーサに付与されるように構成されている。例えば、円錐状のスペーサであれば先細りの程度を実施の形態2よりも大きくし、中空状のスペーサであれば中空面積を大きくする。なお、使用温度範囲とは、液晶表示素子を組み込んだ表示装置を現実使用(表示)するときの周辺環境温度を意味し、保存温度とは、液晶表示素子を組み込んだ表示装置を保管するときの周辺環境温度を意味する。従って、一般的には、保存温度範囲は、使用温度範囲よりも広い温度範囲となる。なお、高分子分散型液晶層22の作製は、通常の高分子分散型液晶層の作製と同様である。即ち、一対基板間に高分子前駆体と液晶材料の複合材料を真空注入法により基板間に充填し、加熱又は紫外線の照射により高分子前駆体を重合させて、液晶と高分子とを相分離させることにより高分子分散型液晶層22が得られる。

【0108】以下、本実施の形態3に係る液晶表示素子の具体的内容を詳述する。

【0109】図10(a)、図10(b)、図10(c)を参照して、以下に急激な温度変化により、本発明に係る液晶表示素子に生じる構造上の変化について説明する。

【0110】先ず、図10(a)に常温(本実施の形態では20℃)の場合における液晶表示素子の状態を示す。この状態では、大気圧と複合体層22のガラス基板1、2に対する圧力(以下、液晶層の内圧と呼ぶ。)との差の圧力が外側から2枚のガラス基板1、2に加わり、その結果、スペーサ3が圧縮されている。

【0111】図10(b)に、図10(a)の常温状態の液晶表示素子を高温(本実施の形態では85℃)に昇温された液晶表示素子の状態を示している。この状態では、加熱により液晶層内圧が増加している。本実施の形態に於いてはスペーサ3の線膨張係数は $7.0 \sim 10.0 \times 10^{-5}$ (1/K)、液晶材料の線膨張係数は 7.0

$\times 10^{-4}$ (1/K)、高分子マトリクス21の線膨張係数はスペーサ3の膨張係数と同等かそれ以下である。また、液晶層22における液晶20と高分子マトリクス21との体積比率はほぼ4対1である。このため、スペーサ3及び高分子マトリクス21の膨張はほとんど無視でき、加熱による液晶層内圧の増加は液晶20の膨張に依存する。

【0112】図11に、一定大気圧の下での液晶表示素子が所定の温度範囲で昇温及び降温される場合の液晶層内圧 P_i とスペーサ3の反発力 P_r との関係の一例を示す。尚、同図に於いては、大気圧が 1.0 kgf/cm^2 である。また、横軸は 20°C から 60°C までの範囲の温度 T を示す。縦軸は、 0.3 kgf/cm^2 から 0.7 kgf/cm^2 間での範囲の圧力 P を示す。なお、本発明者の実験結果によれば、 0°C から 85°C の温度範囲、 0.1 kgf/cm^2 から 0.9 kgf/cm^2 の圧力範囲においても、図11と同様なリニアの特性を示すことが立証されている。ここで、図11において、実線L1は液晶層に加わる圧力すなわち液晶層内圧 P_i を示し、一点鎖線L2はスペーサ3に加わる圧力すなわち単位面積あたりのスペーサ3の反発力 P_r を示す。以下、単位面積あたりのスペーサ3の反発力を単にスペーサ3の反発力 P_r と呼ぶ。

【0113】上記温度範囲においては、液晶層内圧もスペーサ3の反発力 P_r も存在しそれらの和は大気圧と等しいことがわかる。すなわち、液晶表示素子は、液晶層内圧とスペーサ3の反発力 P_r とによって大気圧に対抗している。

【0114】温度の上昇に比例して液晶層内圧が上昇するとスペーサ3の反発力 P_r は減少するが、本実施の形態における 20°C ~ 60°C の保存温度範囲では、スペーサ3は常に反発力 P_r を有する(0°C から 85°C の温度範囲においても同様)。すなわち、圧縮されているスペーサは、液晶層22内のいたる所でその反発力 P_r によってガラス基板1、2を内側から押し上げて、圧縮された状態を保持する。結果的に、図10(b)に示すように、シール部7によって固定される周縁部分以外、間隙幅は均等に拡がる。

【0115】図10(c)に液晶表示素子を図10(b)に示した高温状態から常温まで急激に低下させた状態を示す。図10(b)に示すように高温状態の液晶表示素子を冷却すると、液晶層内圧が減少しスペーサ3の反発力 P_r は増加する。すなわち、膨張した液晶層22は、ガラス基板1、2とスペーサ3とが常に接触しながら収縮する。このため、液晶層22は、場所によって収縮度合いが異なることなく、全体的に均一に収縮する。結果として、高温状態から急激に降温された場合でも、図10(c)に示されるように、完全に元の状態(図10(a))に戻る。

【0116】もしも、スペーサに弾性体を用いなければ

高分子分散型液晶では、液晶分子の高分子マトリクス中の移動速度が遅いため、室温下に戻しても、液晶が元の状態に戻らず、中央部が厚く、メインシール部周辺の厚みが薄くなり、その結果表示斑となる。

【0117】また、液晶表示素子の温度を低温(例えば 0°C)まで低下させると、液晶層の厚み T_c は減少するが、この場合でも、図10に示すようにスペーサ3の反発力 P_r によって、液晶層22の厚み T_c が一定に保たれる。なお、低温の場合でも、液晶層内圧は存在し、液晶表示素子は、液晶層内圧とスペーサの反発力 P_r とによって大気圧に対抗する。

【0118】以上のように、スペーサ3が弾性的に圧縮されている限り、温度の変動による二枚のガラス基板間の間隙幅の歪みすなわち液晶層の厚み T_c のばらつきを防止することができる。また、本実施の形態では、液晶表示素子を、一對の基板がどちらも透明電極を備えた透明なガラス基板である透過型の液晶表示素子として説明したが、本実施の形態のほかに、例えば、透明電極の代りに、光を反射する反射電極を用いれば、本発明の効果を有する反射型の液晶表示素子を構成することができ

る。

【0119】また、反射型の液晶表示素子を構成するためには、透明電極6の代りに画素毎に分割された反射電極を設け、それらの反射電極にTFT素子から電圧を供給する構成とすること等も考えられる。

【0120】またさらに、上記説明においては、温度範囲を 0°C から 85°C としたが、液晶層の内圧とスペーサ3の反発力 P_r とが存在し、それらの和が大気圧と等しい限り本発明の効果が得られ、上記温度範囲に限定されるものではない。

【0121】以上、本発明について詳細な説明を行ったが、高分子分散型液晶表示素子内の液晶と高分子マトリクスとの形態として実施の形態で示されるような高分子マトリクス中に液晶滴が分散するNCAP(Nematic-Curvilinear-Aligned-Phase)形の代わりに、連続相を形成する液晶中に高分子化合物が3次元網目状もしくは微小粒滴状に分散するPN(Polymer-Network)形等を用いても同様に実施可能である。

【0122】また、上記実施の形態2、3では高分子前駆体と液晶材料の複合材料を真空注入法により液晶表示素子内に充填したが、常圧下で液晶表示素子内に高分子前駆体と液晶材料の複合材料を注入しても同様の効果が得られる。

【0123】また、上記実施の形態1~3では、一對の基板間を一定のセル厚に保つため少なくとも一方の透明電極付基板側に弾性を有するスペーサを形成しているが、スイッチング素子などが形成されたアクティブマトリクス基板の遮光部上に同様の手法を用いて、スペーサを形成しても実施可能である。なお、アクティブマトリクス基板として、アモルファスTFT基板の他、駆動回

路内蔵型の高温プロセスポリシリコンTFT基板、低温プロセスポリシリコンTFT基板、触媒法など他の方法により結晶化されたポリシリコンTFT基板、また、薄膜ダイオードTFDに代表される二端子型アクティブマトリクス型基板などと平坦化プロセスとの併用により同様に実施可能である。

【0124】また、上記実施の形態1～3では、室温から低温への急激な温度変化及び室温から高温への急激な温度変化のいずれにも、スペーサが追従できるように構成されていたけれども、室温から低温への温度変化及び室温から高温への温度変化の何れか一方のみにスペーサが追従できるように構成してもよい。

【0125】

【発明の効果】以上説明したように、本発明によれば、スペーサが弾性変形状態であるため、室温から低温への急激な温度変化による液晶分子の収縮にも追従できる液晶表示素子を提供でき、いわゆる、低温時の使用でも低温発泡のない表示品位の良好な液晶表示素子を提供できる。また、高温時の使用でもセル厚ムラの少ない、表示品位の良好な液晶表示素子を提供するものである。また、使用温度範囲において低温発泡及び高温でのセル厚ムラが生じることのない、表示品位の高い高分子分散型液晶表示素子を提供することができる。更に、アクティブマトリクス基板もしくは対向基板の遮光部に、柱状もしくは非球状のスペーサを予め形成しておくことにより、高コントラスト、高階調に対応可能なザラツキ感のない表示品位の良好な高分子分散型液晶表示素子を得ることができる。

【0126】また、高分子分散型液晶表示素子を保存する温度範囲内において、所定の密度のスペーサが圧縮されていることにより、温度の変動による二枚のガラス基板間の間隙幅の歪み、すなわち液晶層の厚みのばらつきが生じることを防止でき、表示画像の均一性を向上させることができる。

【図面の簡単な説明】

【図1】実施の形態1に係る液晶表示素子の断面図である。

【図2】実施の形態1に係る液晶表示素子の製造工程図である。

【図3】実施の形態1に係る液晶表示素子に使用されるスペーサの形状を説明するための図である。

【図4】スペーサの変形例を示す図である。

【図5】スペーサの変形量を説明するための図である。

【図6】実施の形態1に係る液晶表示素子を室温から -20°C の環境に暴露したときの状態を説明するための図である。

【図7】実施の形態1に係る液晶表示素子を室温から 40°C の高温の環境に暴露したときの状態を説明するための図である。

【図8】実施の形態1に係る液晶表示素子において、一定大気圧の下での液晶表示素子が所定の温度範囲で昇温及び降温される場合の液晶層内圧 P_i とスペーサの反発力 P_r との関係を示すグラフである。

【図9】実施の形態2に係る液晶表示素子の断面図である。

【図10】実施の形態3における液晶表示素子において、保存温度範囲中でのスペーサの変化状態を示す図である。

【図11】実施の形態3における液晶表示素子において、一定大気圧の下での液晶表示素子が所定の温度範囲で昇温及び降温される場合の液晶層内圧 P_i とスペーサの反発力 P_r との関係を示すグラフである。

【図12】従来例の液晶表示素子における低温発泡現象を説明するための図である。

【図13】従来例の高分子分散型液晶表示素子における基板間の間隙幅の歪み（すなわち液晶層の厚みのばらつき）現象を示す図である。

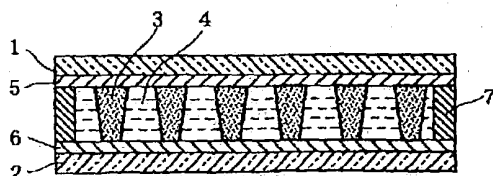
【図14】実施の形態1に対する比較例の液晶表示素子を室温から 40°C の高温の環境に暴露したときの状態を説明するための図である。

【図15】実施の形態1に対する比較例の液晶表示素子において、一定大気圧の下での液晶表示素子が所定の温度範囲で昇温及び降温される場合の液晶層内圧 P_i とスペーサの反発力 P_r との関係を示すグラフである。

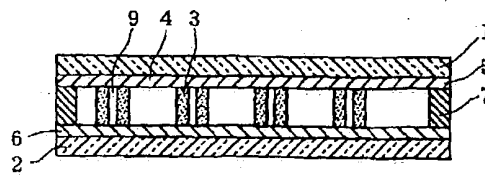
【符号の説明】

- 1, 2: 基板
- 3: スペーサ
- 4: 液晶層
- 5, 6: 透明電極
- 7: シール部
- 22: 高分子分散型液晶層

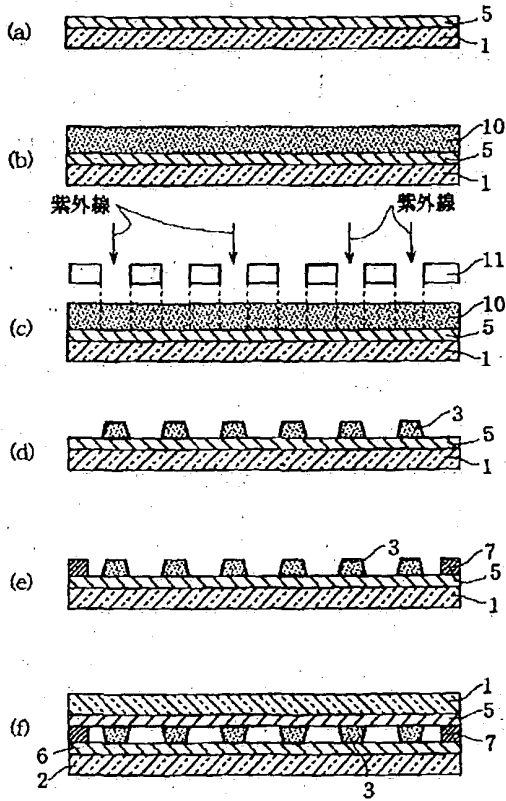
【図1】



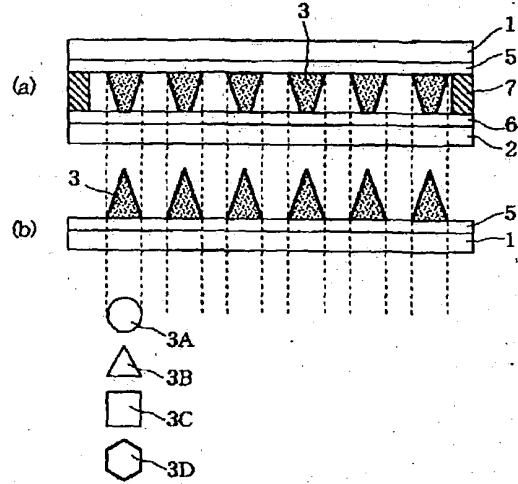
【図4】



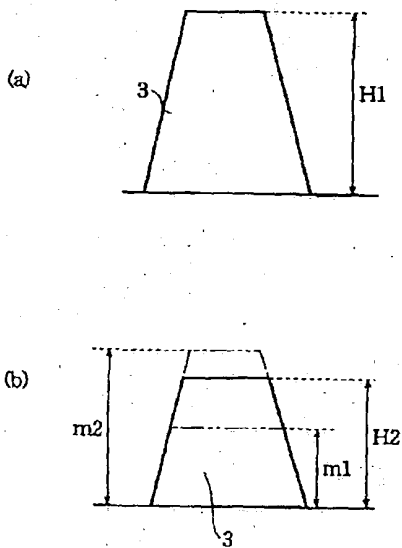
【图2】



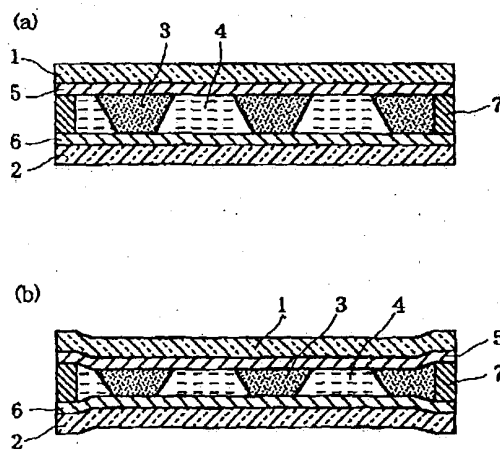
【图3】



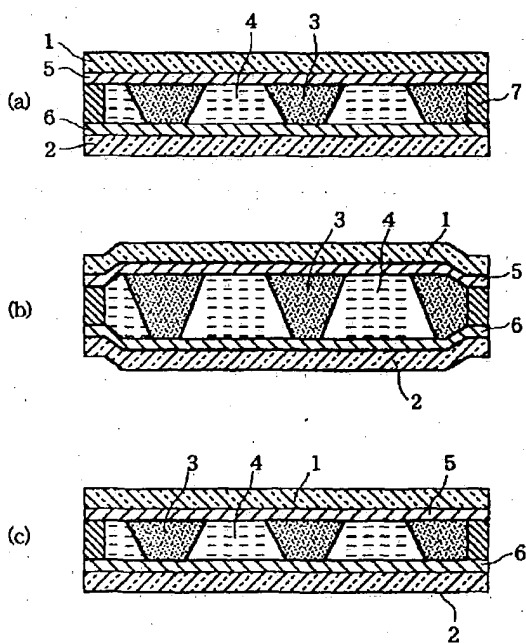
【图5】



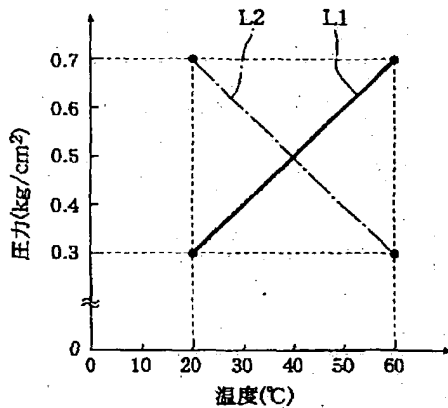
【图6】



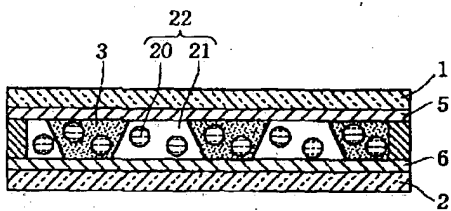
【圖7】



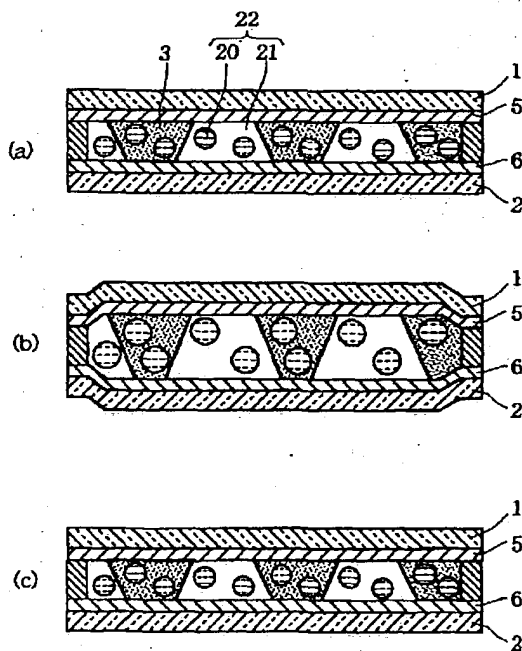
【圖8】



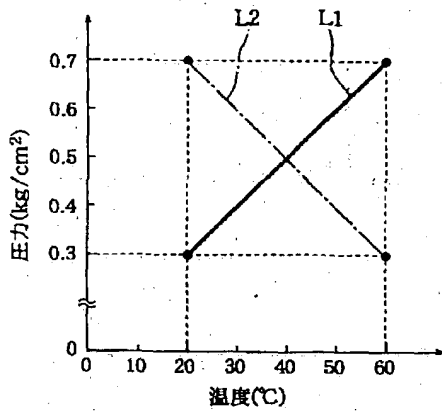
【圖9】



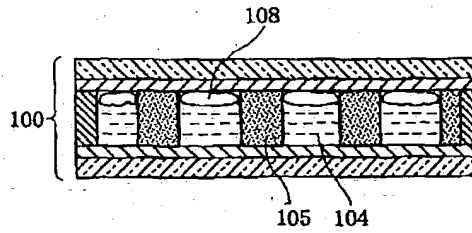
【圖10】



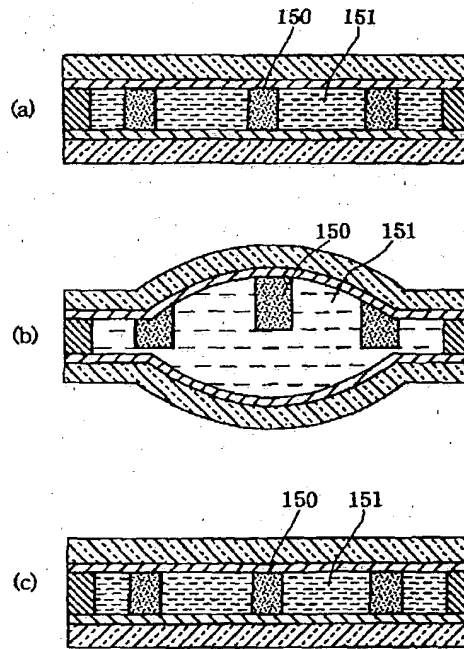
【图11】



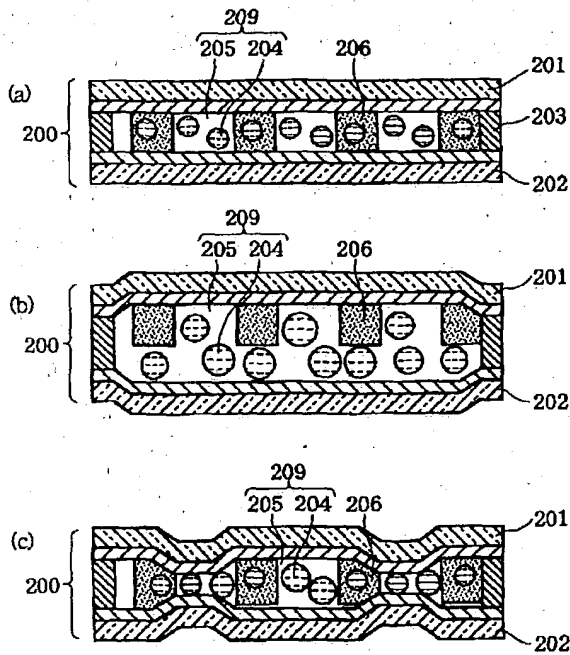
【图12】



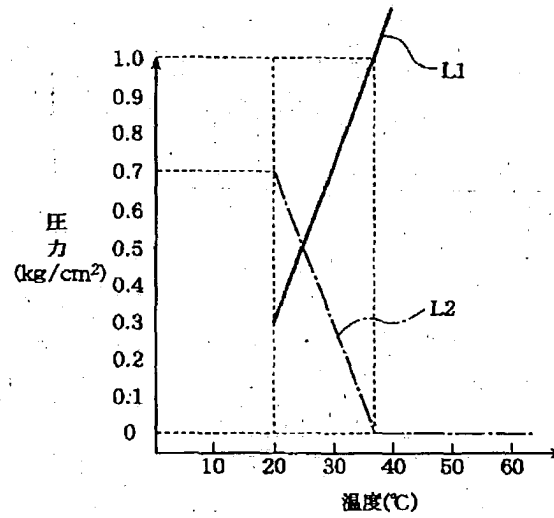
【图14】



【图13】



【図15】



フロントページの続き

(72)発明者 上村 強
大阪府門真市大字門真1006番地 松下電器
産業株式会社内

Fターム(参考) 2H089 LA09 LA10 LA16 MA04X
MA05X NA14 NA25 PA06
QA04 QA14 QA16 RA05 RA10
RA13 UA05